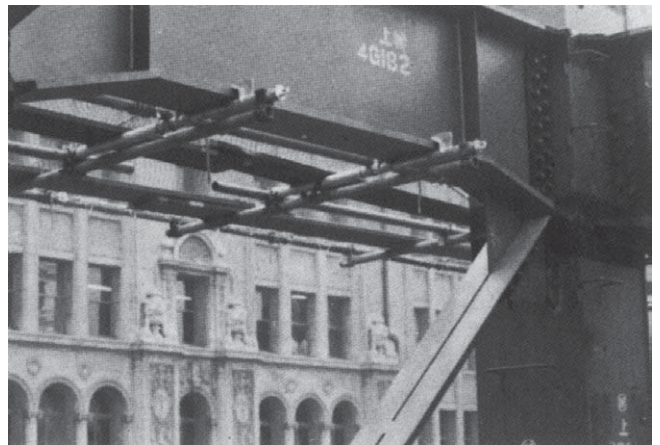
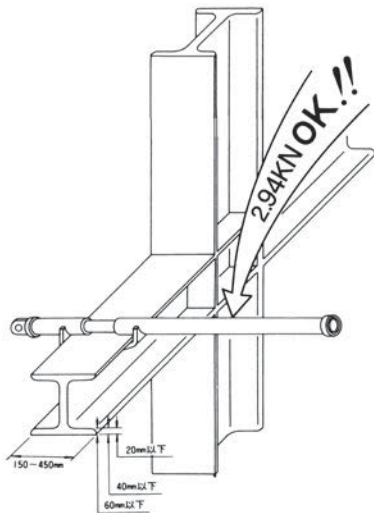


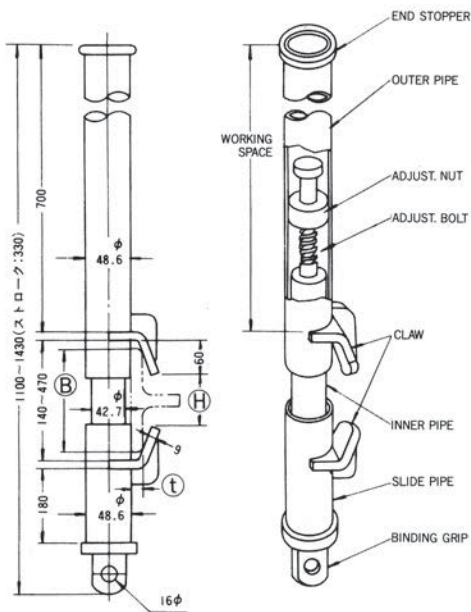
キャッチベース・クロウタイプはH形鋼用として開発したもので、その安定性と強度に優れ、取付け取外し作業は極めて簡単です。

H形鋼の骨柱使用への増加に伴い、ニッソー・ビルダーステージを組み合せることにより、吊り足場或いは組み足場の設置、定格歩廊巾の確保に極めて有利であり、はね出し足場への応用等が可能です。

キャッチベース型式	ⓐフランジ巾 (mm)	ⓑフランジ巾 (mm)	許容荷重	重量	色別
CB-1型	150 ~ 450	20以下	2.94kN	8.5kg	グリーン
CB-2型	150 ~ 450	20 ~ 40	2.94kN	9.0kg	赤



キャッチベース・クロウタイプ



荷重とたわみの関係線図

