

脚立の手軽さのまま幅広い作業性と機能性を満載。



在庫要問合せ

【凹凸面でも天板は水平】

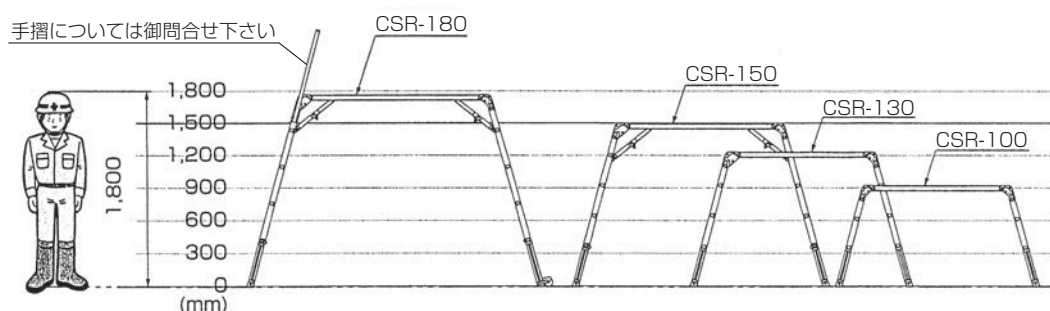
伸縮脚はそれぞれ25mmピッチで自在に高さ調節ができます。

複雑な凹凸の場所でも、ワンタッチで天板を水平状態にセッティングできます。



品番	CSR-180		CSR-150		CSR-130			CSR-100				
	W	D	W	D	W	D	H	W	D	H		
天板有効寸法(mm)	1,680	500	1,488	400	1,300	400		1,300	400			
作業高さ(mm)	1,417 ~ 1,777		1,204 ~ 1,493		925 ~ 1,238			646 ~ 959				
調節幅(mm)	25		25		25			25				
設置面積(mm) 最大 最小	W	D	W	D	W	D	H	W	D	H		
	2,703	832	2,339	682	2,038	639		1,889	586			
収納寸法(mm)	W	D	H	W	D	H	W	D	H	W	D	H
	1,775	767	165	1,559	630	160	1,395	582	160	1,395	529	122
許容荷重	147kN (150kg)		147kN (150kg)		147kN (150kg)			147kN (150kg)				
質量(kg)	24.4		16.1		13.2			11.5				

最大作業高さ比較



設置寸法

