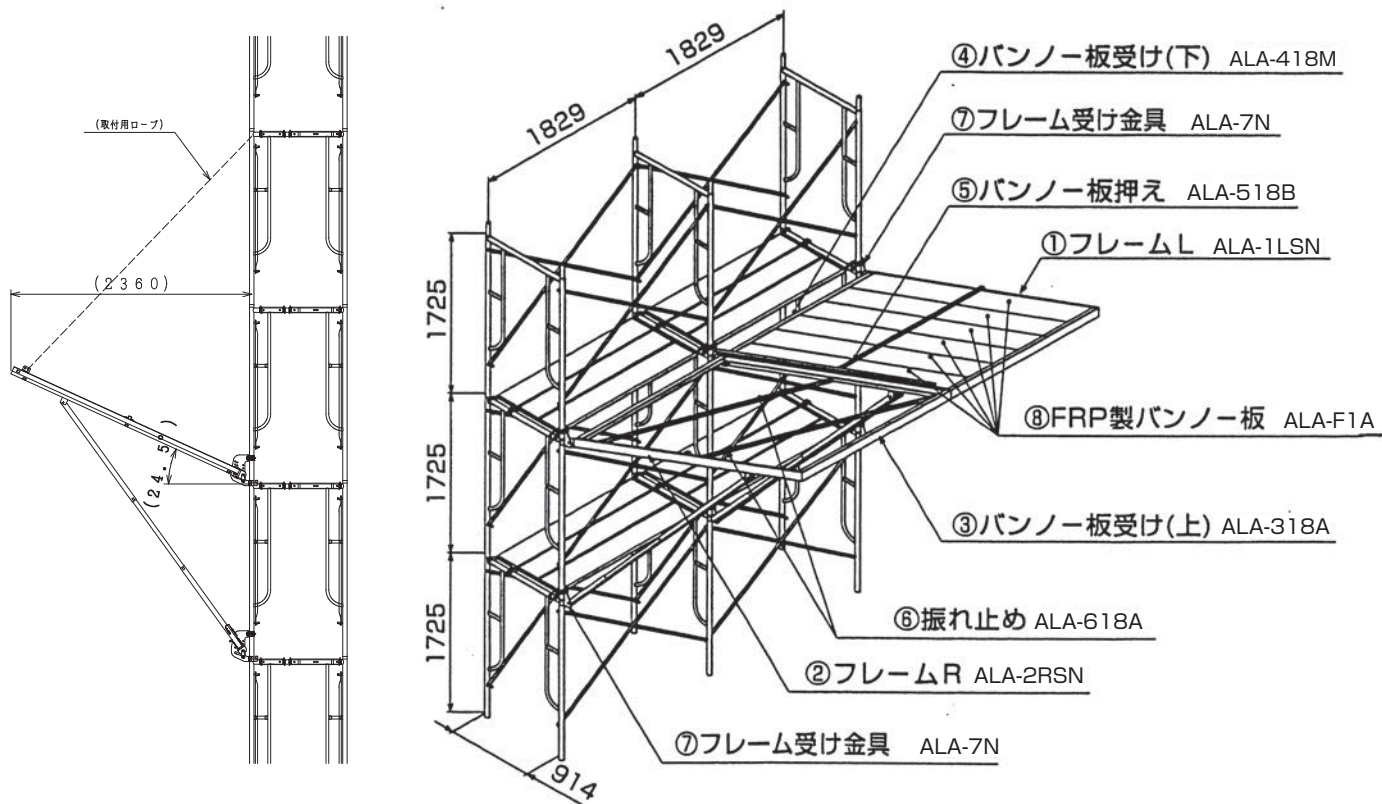


## 直線部／構成図・部材表

### ■構成図



### ■直線部 部材数量 (1829サイズNスパン辺り)

| 品名           | 型式       | 数量      | 質量 (kg)                         |
|--------------|----------|---------|---------------------------------|
| ①フレームL+ (斜材) | ALA-1LSN | N       | 10.7                            |
| ②フレームR+ (斜材) | ALA-2RSN | N       | 10.7                            |
| ③万能板受け (上)   | ALA-318A | N       | 4.6                             |
| ④万能板受け (下)   | ALA-418M | N       | 5.0                             |
| ⑤万能板押え       | ALA-518B | N       | 1.8                             |
| ⑥振れ止め        | ALA-618A | N×2     | 2.1                             |
| ⑦フレーム受け金具    | ALA-7N   | (N+1)×2 | 2.9                             |
| ⑧FRP製万能板     | ALA-F1A  | N×6     | 5.0                             |
| Nスパン質量合計     |          |         | 72.8kg×Nスパン+5.8kg <sup>※1</sup> |

※1 5.8kgは (ALA-7N×2個) の質量です。

●引き上げロープ (φ8～φ10mm、長さ5m程度) を、1スパンあたり2本を御社で用意してください。弊社では用意していません。

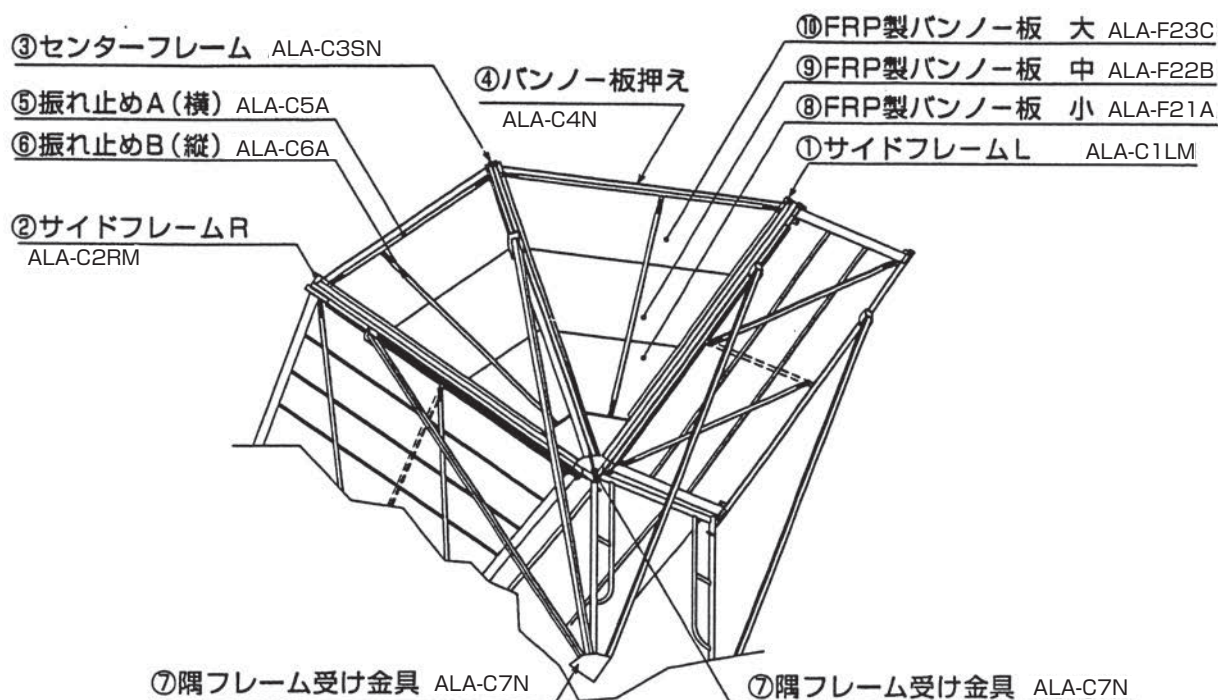
※各種調節用スパン対応致します。

※建柱同士をクランプで結束している時、スキマが狭い時は⑦フレーム受け金具で取付けが出来ません。その場合は妻側フレーム受け金具 (ALA-7TNS) にて取付けが出来ます。納品前に必ず弊社に問合せを行って下さい。

## 在庫要問合せ

## コーナー部／構成図・部材表

### ■構成図



### ■コーナー部 部材数量(1セット辺り)

| 品名         | 型式       | 数量 | 質量(kg)  |
|------------|----------|----|---------|
| ①サイドフレームL  | ALA-C1LM | 1  | 9.5     |
| ②サイドフレームR  | ALA-C2RM | 1  | 9.5     |
| ③センターフレーム  | ALA-C3SN | 1  | 19.1    |
| ④万能板押え(上)  | ALA-C4N  | 2  | 2.3     |
| ⑤振れ止めA     | ALA-C5A  | 2  | 1.7     |
| ⑥振れ止めB     | ALA-C6A  | 2  | 1.9     |
| ⑦隅フレーム受け金具 | ALA-C7N  | 2  | 9.5     |
| ⑧FRP製万能板 小 | ALA-F21A | 2  | 3.0     |
| ⑨FRP製万能板 中 | ALA-F22B | 2  | 5.0     |
| ⑩FRP製万能板 大 | ALA-F23C | 2  | 8.0     |
| 1セット質量合計   |          |    | 100.9kg |

※引き上げロープ(φ8~φ10mm、長さ5m程度)を、1セットあたり3本を御社で用意してください。弊社では用意しておりません。

### ■妻側部 部材数量(1セット辺り)

|            |          |   |     |
|------------|----------|---|-----|
| 妻側フレーム受け金具 | ALA-7TNS | 2 | 2.2 |
|------------|----------|---|-----|

※引き上げロープ(φ8~φ10mm、長さ5m程度)を、1スパンあたり2本を御社で用意してください。弊社では用意しておりません。

※2015年8月現在、妻側フレーム受け金具の入替えを行っています。納品時に形が異なる品が混ざる場合がありますが、使用用途は同一です。

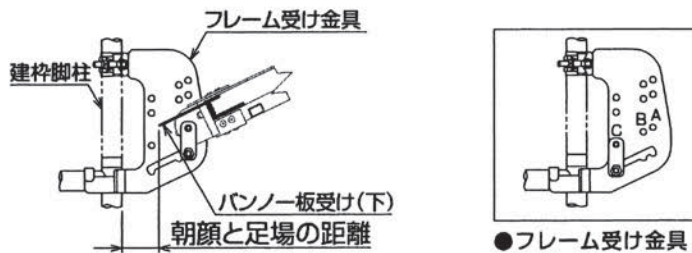
## 在庫要問合せ

※ P.30 ~ P.40 は折りたたみ式アルミ製軽量アサガオメーカー作成の取扱説明書(抜粋)になります。名称や型式に違いがありますが同一製品です。

## アルミ合金製軽量アサガオをご使用の前に

ご使用にあたりましては下記の注意事項を守り、正しくご使用ください。

- アサガオの設置高さは、地上から1段目を地上より10m以下、2段目以上はその下の段より10m以下で設置してください。
- アサガオを設置する建柱には壁つなぎを「アサガオの引張材」および「アサガオ圧縮材」の部分2スパン以下ごとに設置してください。  
※アサガオ引張材・・・フレーム  
アサガオ圧縮材・・・斜材
- アサガオを設置する建柱に、「手すり柱」・「幅木」等によって所定の位置に設置出来ない場合がありますので事前に確認して下さい。
- アサガオを設置する前に、防音パネル・養生柱等が下記寸法内で設置できるか確認して下さい。



| フレーム取付位置     | 朝顔と足場の距離 (mm) |
|--------------|---------------|
| A (防音パネル使用時) | 75            |
| B (養生柱使用時)   | 55            |
| C (シート使用時)   | 0             |

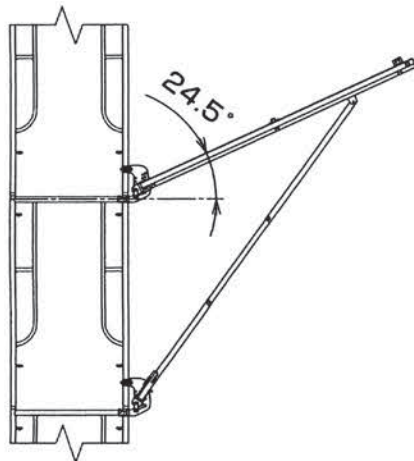
- アサガオフレームの組み立て、解体にはロープを用いて作業を行って下さい。  
※ロープはφ8 ~ φ10mm、長さ5m程度のものを用意して下さい。  
※ロープは組み立てが完了した後も取り外さないで下さい。
- 設置されたアサガオの上に人は乗らないで下さい。
- 強風時はアサガオを起こしてフレームをロープで建柱に固定し、FRP製バンノー板を全て取り外して下さい。  
または、アサガオを解体して、FRP製バンノー板を全て取り外して下さい。
- FRP製バンノー板に「穴を開ける」・「切断する」等の加工を行わないで下さい。

## アルミ合金製軽量アサガオをご使用の前に

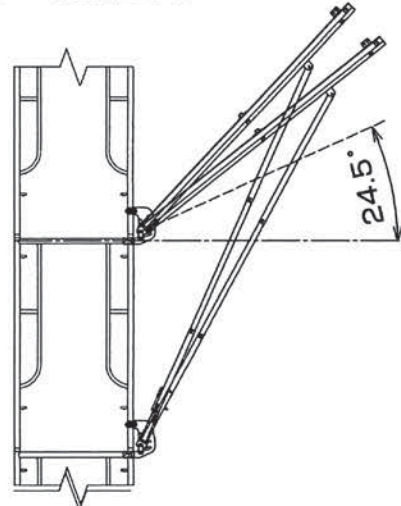
ご使用にあたりましては下記の注意事項を守り、正しくご使用ください。

- コーナー部の設置時は、受側の直線部・妻側部の設置を通常角度で設置して下さい。通常角度より起こした角度では、コーナー部が設置できません。

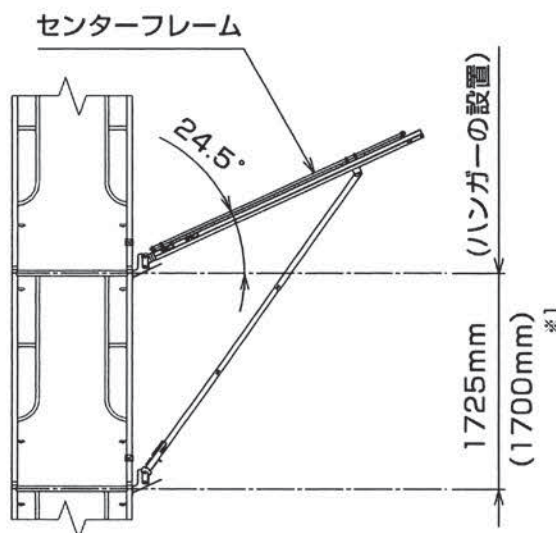
コーナー部設置可能  
(通常角度24.5°)



コーナー部設置不可



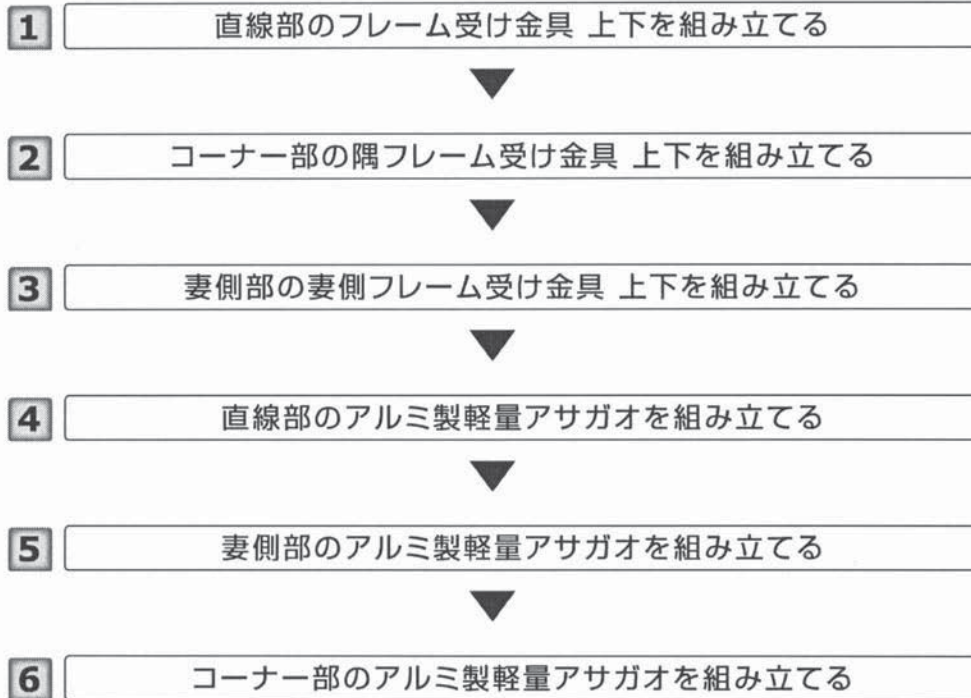
- 上下の隅フレーム受け金具のハンガーの設置距離は、1725 (1700) mm<sup>※1</sup>に設定して下さい。1725 (1700) mm 以外ですと、設置角度が変わり、コーナー部が設置できません。



※1 ( )はメーター仕様です。

## 組立の流れ

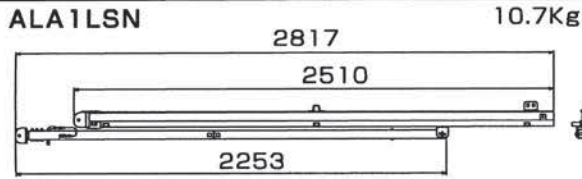
直線部とコーナー部（妻側部）の両方がある場合の組立手順は以下の通りです。



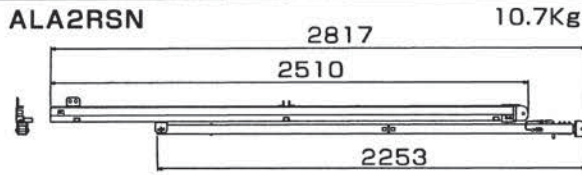
※解体はその逆手順で行って下さい。

## 直線部 / 部材表

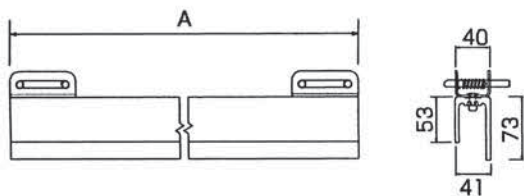
### ① フレーム L



### ② フレーム R

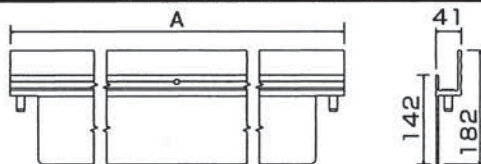


### ③ 万能板受け (上)



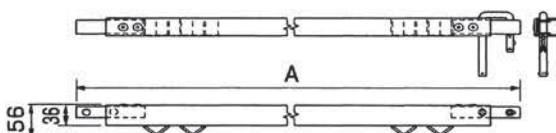
| 型式      | スリサイズ | A寸法   | 質量 Kg | 型式       | スリサイズ | A寸法   | 質量 Kg |
|---------|-------|-------|-------|----------|-------|-------|-------|
| ALA318A | 1,829 | 1,800 | 4.6   | ALAM318A | 1,800 | 1,771 | 4.5   |
| ALA315A | 1,524 | 1,495 | 3.9   | ALAM315A | 1,500 | 1,471 | 3.8   |
| ALA312A | 1,219 | 1,190 | 3.2   | ALAM312A | 1,200 | 1,171 | 3.1   |
| ALA309A | 914   | 885   | 2.5   | ALAM309A | 900   | 871   | 2.4   |
| ALA306A | 610   | 581   | 1.8   | ALAM306A | 600   | 571   | 1.7   |

### ④ 万能板受け (下)



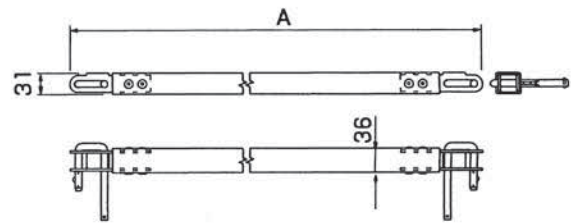
| 型式      | スリサイズ | A寸法   | 質量 Kg | 型式       | スリサイズ | A寸法   | 質量 Kg |
|---------|-------|-------|-------|----------|-------|-------|-------|
| ALA418M | 1,829 | 1,780 | 5.0   | ALAM418M | 1,800 | 1,751 | 4.9   |
| ALA415M | 1,524 | 1,475 | 4.1   | ALAM415M | 1,500 | 1,451 | 4.0   |
| ALA412M | 1,219 | 1,170 | 3.2   | ALAM412M | 1,200 | 1,151 | 3.1   |
| ALA409M | 919   | 865   | 2.2   | ALAM409M | 900   | 851   | 2.2   |
| ALA406M | 600   | 561   | 1.4   | ALAM406M | 600   | 551   | 1.4   |

### ⑤ 万能板押え



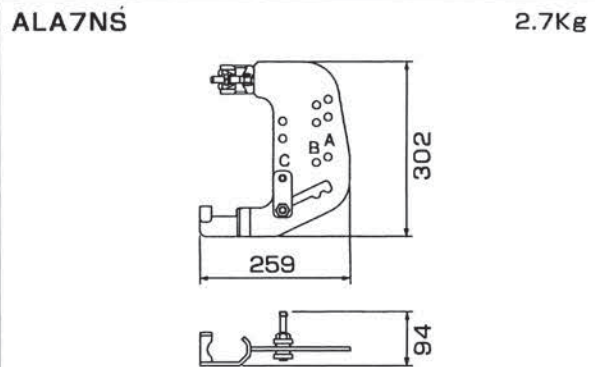
| 型式      | スリサイズ | A寸法   | 質量 Kg | 型式       | スリサイズ | A寸法   | 質量 Kg |
|---------|-------|-------|-------|----------|-------|-------|-------|
| ALA518B | 1,829 | 1,811 | 1.8   | ALAM518B | 1,800 | 1,782 | 1.8   |
| ALA515B | 1,524 | 1,506 | 1.5   | ALAM515B | 1,500 | 1,482 | 1.5   |
| ALA512B | 1,219 | 1,201 | 1.3   | ALAM512B | 1,200 | 1,151 | 1.3   |
| ALA509B | 914   | 896   | 1.0   | ALAM509B | 900   | 851   | 1.0   |
| ALA506B | 610   | 592   | 0.8   | ALAM506B | 600   | 551   | 0.8   |

### ⑥ 振れ止め

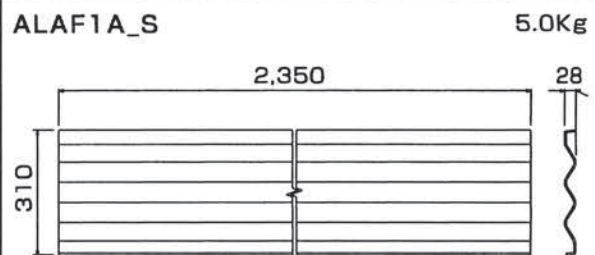


| 型式      | スリサイズ | A寸法   | 質量 Kg | 型式       | スリサイズ | A寸法   | 質量 Kg |
|---------|-------|-------|-------|----------|-------|-------|-------|
| ALA618A | 1,829 | 1,999 | 2.1   | ALAM618A | 1,800 | 1,975 | 2.1   |
| ALA615A | 1,524 | 1,752 | 1.9   | ALAM615A | 1,500 | 1,734 | 1.9   |
| ALA612A | 1,219 | 1,527 | 1.7   | ALAM612A | 1,200 | 1,514 | 1.7   |
| ALA609A | 914   | 1,334 | 1.6   | ALAM609A | 900   | 1,326 | 1.6   |
| ALA606A | 610   | 1,189 | 1.4   | ALAM606A | 600   | 1,185 | 1.4   |

### ⑦ フレーム受け金具



### ⑧ FRP製万能板

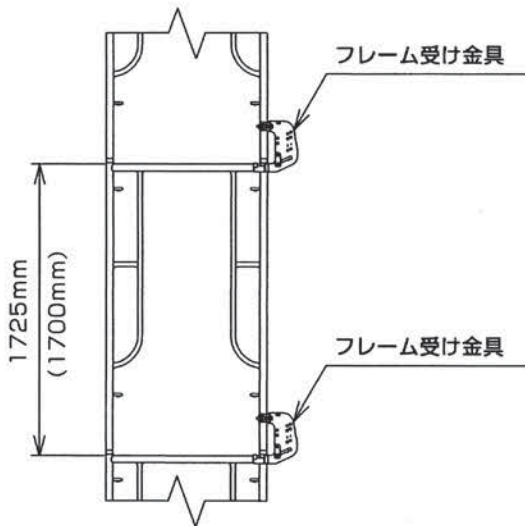
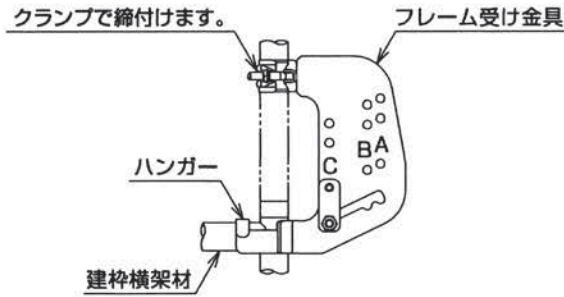


## 直線部 / 組立手順

■必要工具等

1. ラチェット 17×21(3/8×1/2)
2. スパナ 17×21(3/8×1/2)
3. ロープ (5m程度) 2本1セット
4. その他一般工具

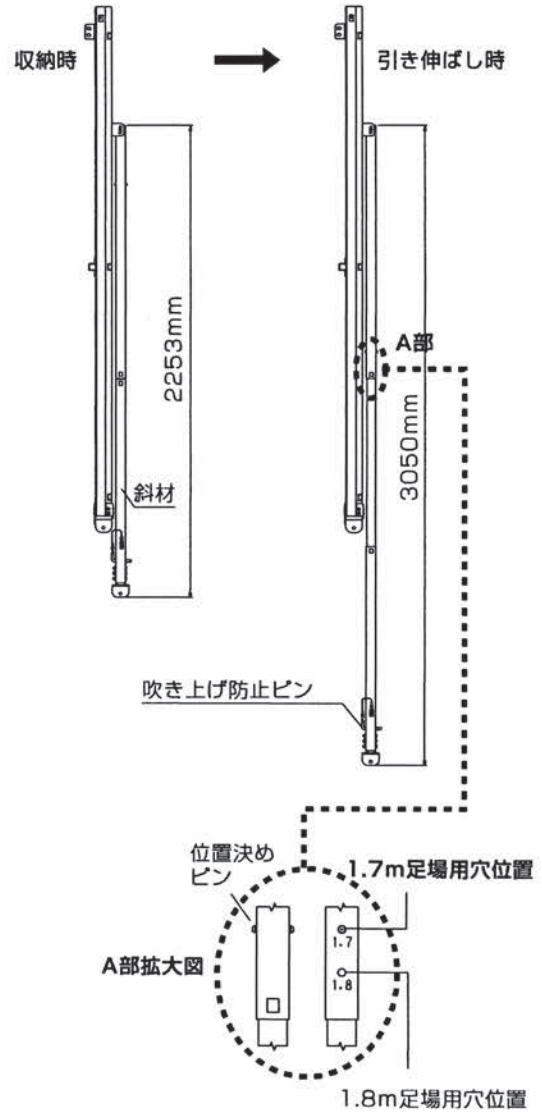
- 1** フレーム受け金具を上下の建枠の横架材にそれぞれ取付けます。



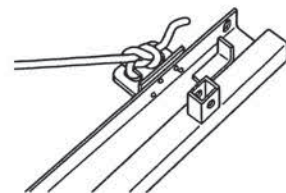
- 2** フレームL (R) の斜材をセットします。

**1注** ※地上で作業を行ってください。

- ①斜材のスライド管を引き伸ばし、「1.7」(1.7m足場用穴位置)の穴に位置決めピンを差し込み固定します。



- ②フレームの先端にロープを取付けます。



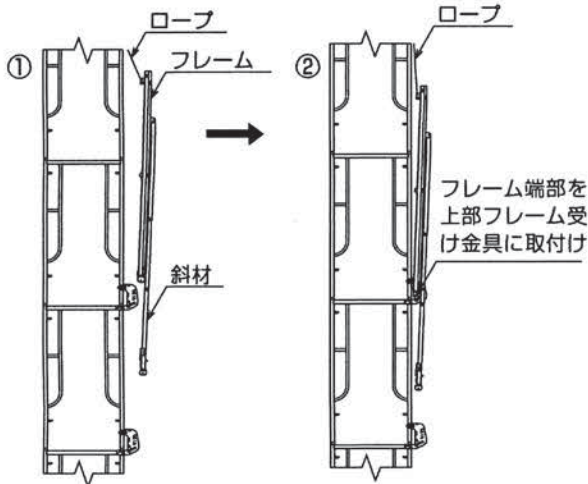
## 直線部 / 組立手順

■必要工具等

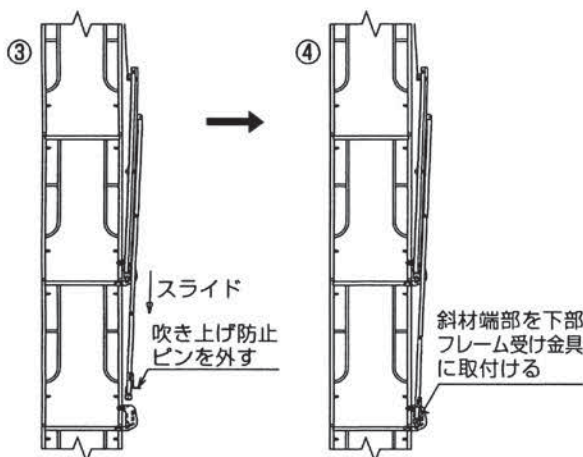
1. ラチェット 17×21(3/8×1/2)
2. スパナ 17×21(3/8×1/2)
3. ロープ (5m程度) 2本1セット
4. その他一般工具

### 3 フレームL、Rを取付けます。

- ① 順2でセットしたフレームL(R)をロープで足場内から引き上げます。
- ② 上のフレーム受け金具にフレームL(R)の端部を取付けます。(固定の仕方は→右図参照)



- ③ 吹き上げ防止ピンを抜いて斜材を引き伸ばします。
- ④ スライドさせた斜材端部を下のフレーム受け金具に取付けます。(固定の仕方は→右図参照)

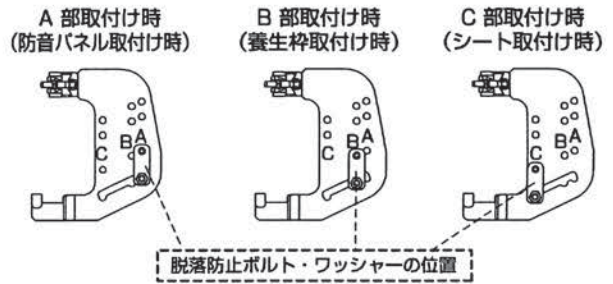


■注

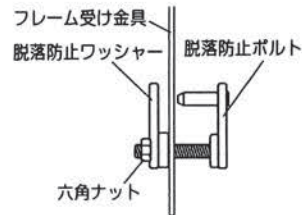
※ロープは建枠の適当な箇所に結び、フレームを固定させてください。

### フレーム受け金具の固定位置について

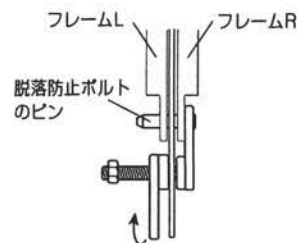
フレーム受け金具とフレームL(R)の取付け固定位置は、A部(防音パネル使用時)、B部(養生枠使用時)、C部(シート使用時)となります。



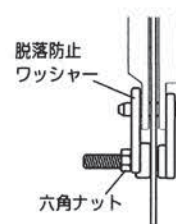
### フレームとフレーム受け金具の固定のしかた



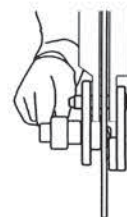
- ① 六角ナットをゆるめ、脱落防止ワッシャーと脱落防止ボルトを離します。



- ② 脱落防止ボルトのピンをフレーム(斜材)端部の取付穴と、フレーム受け金具の取付穴に通します。



- ③ 脱落防止ボルトのピンに脱落防止ワッシャーを取付け、六角ナットを締め付けます。

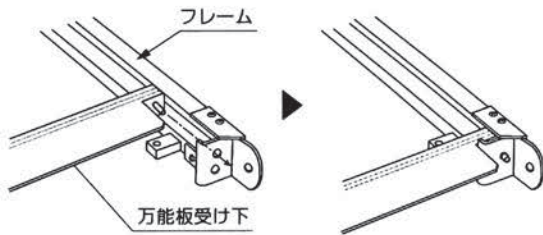


- ④ 最後に、六角ナットをラチェットで締め付けます。

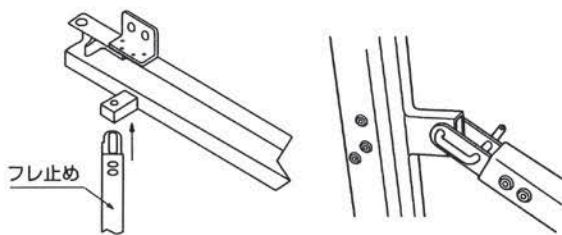


## 直線部 / 組立手順

- 4** 万能板受け(下)を足場内より取付けます。



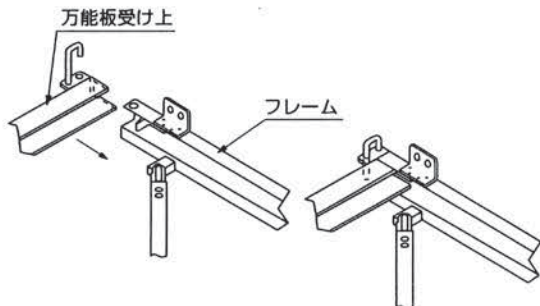
- 5** 振れ止めを1スパンに2本ずつ取付けます。



**注**

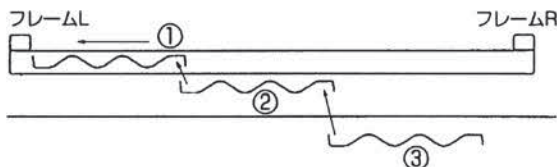
※どちらの方向にも取付けられますが、全体の流れを考慮して取付けてください。

- 6** 万能板受け(上)を足場内より取付けます。



- 7** 万能板を取付けます。

万能板の先端を万能板受け(上)に差し込み、下部の万能板受け(下)へ取付けます。

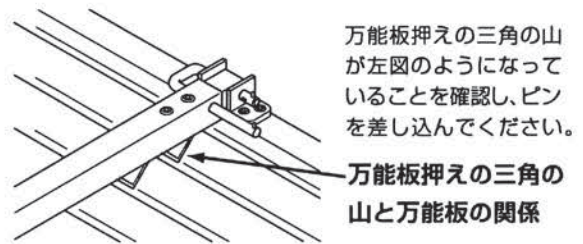


上図のように①～③の順に万能板を重ねて取付けます。

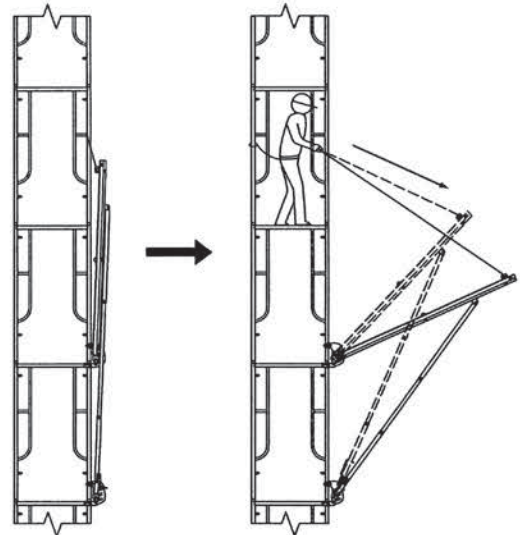
**注**

※600スパン時には、万能板受け(上)の片側を外して万能板を取付けます。

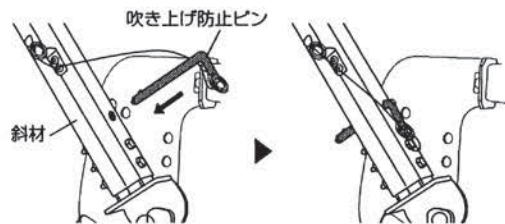
- 8** 万能板押えを取付けます。



- 9** ロープを左右均等にゆるめながらフレームL、Rを前方に倒し朝顔を降ろします。



- 10** 斜材の吹き上げ防止ピンを上から通します。



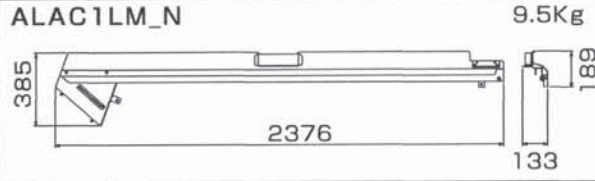
斜材受け金具の穴に吹き上げ防止ピンを通します。

最後まで押し込むとストッパーピンが作動します。

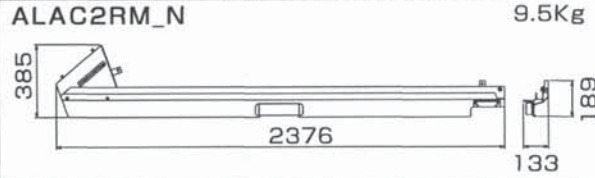
- 11** アサガオ取付ロープを十分にゆるめて、外れないように、建枠に結んでください。

## コーナー部 / 部材表

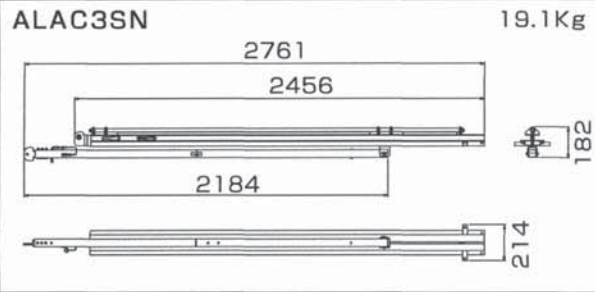
### ① サイドフレーム L



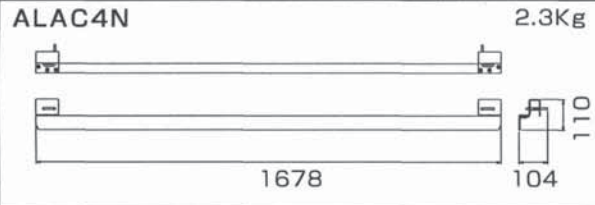
### ② サイドフレーム R



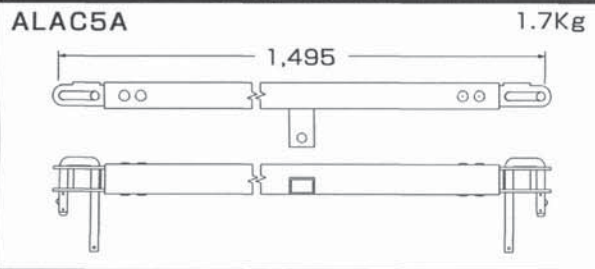
### ③ センターフレーム



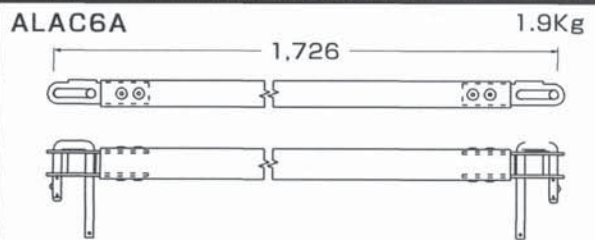
### ④ 万能板押え (上)



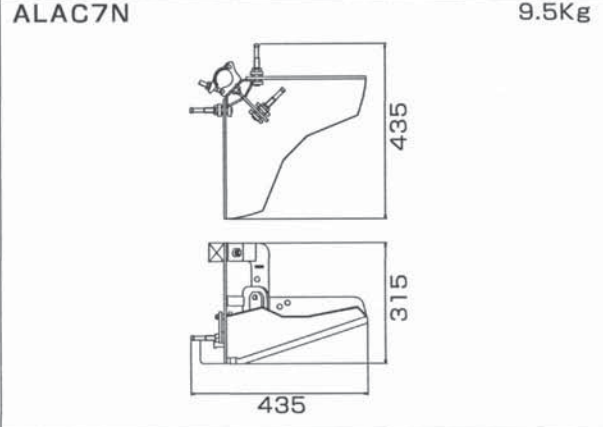
### ⑤ 振れ止め A



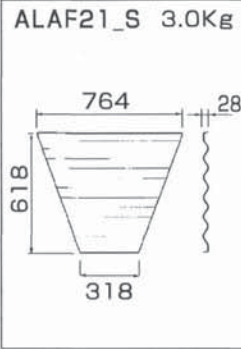
### ⑥ 振れ止め B



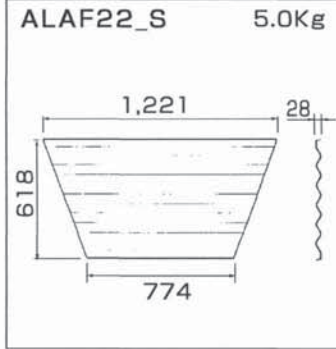
### ⑦ 隅フレーム受け金具



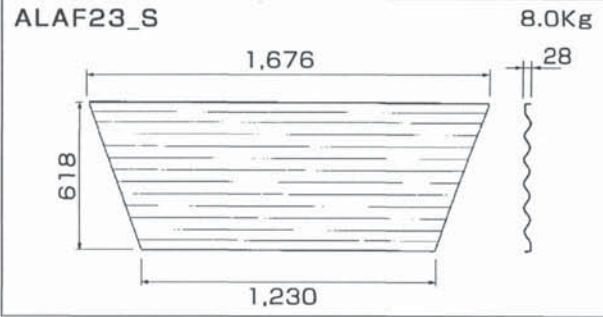
### ⑧ FRP製万能板 小



### ⑨ FRP製万能板 中

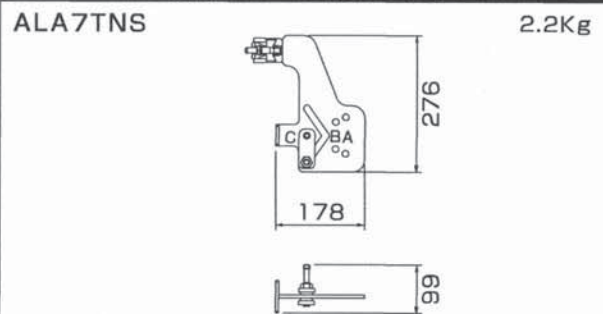


### ⑩ FRP製万能板 大



## 妻側部 / 部材表

### 妻側フレーム受け金具



## コーナー部 / 組立手順

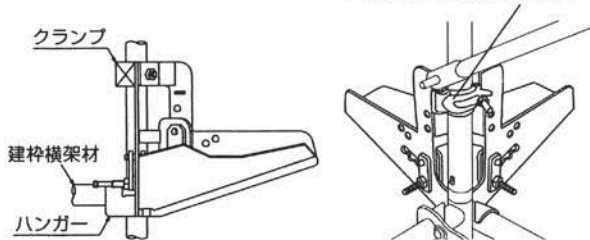
■必要工具等

1. ラチェット 17×21(3/8×1/2)
2. スパナ 17×21(3/8×1/2)
3. ロープ (5m程度) 3本1セット
4. その他一般工具

### 1 隅フレーム受け金具を上下の建枠の横架材にそれぞれ取付けます。

●隅フレーム受け金具取付け

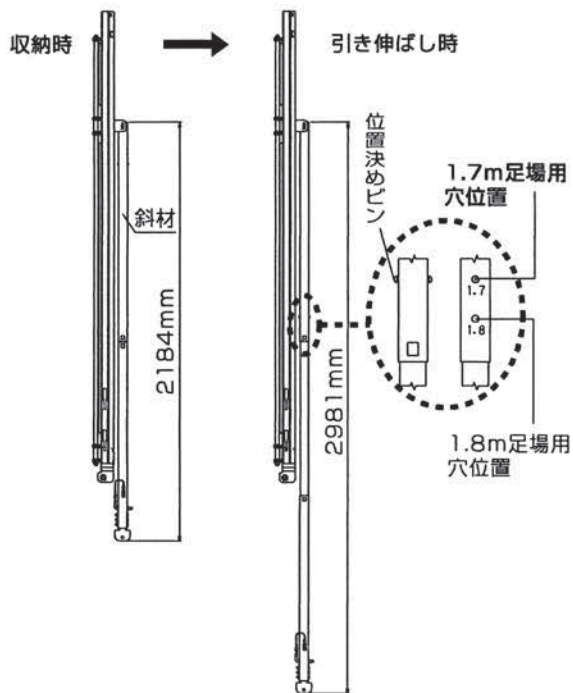
クランプで締付けます。



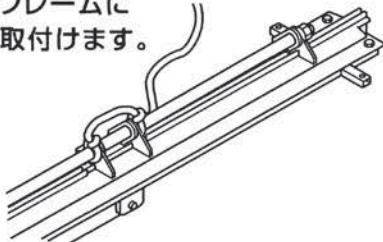
### 2 センターフレームの斜材をセットします。

【注】※地上で作業を行ってください。

- ①斜材のスライド管を引き伸ばし、「1.7」(1.7m足場用穴位置)の穴に位置決めピンを差し込み固定します。

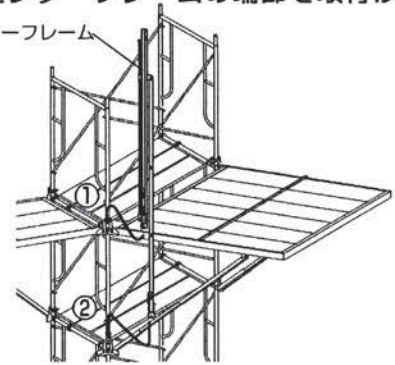


- ②センターフレームにロープを取付けます。

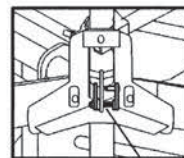


### 3 センターフレームを取付けます。

- ①順2でセットしたセンターフレームと斜材をロープで足場内から引き上げ、上の隅フレーム受け金具にセンターフレームの端部を取付けます。



- ②スライドさせた斜材端部を下の隅フレーム受け金具に取付けます。

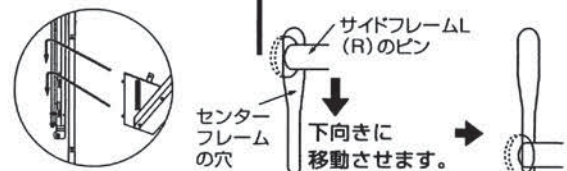
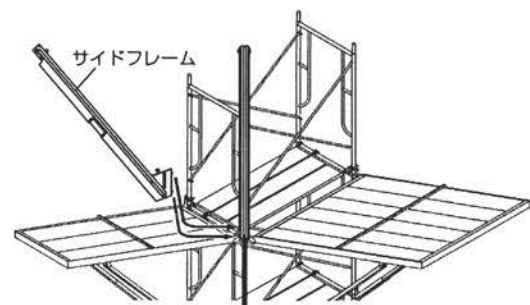


センターフレームと、上下の隅フレーム受け金具を、脱落防止ボルトで固定します。

脱落防止ボルト

### 4 サイドフレームを取付けます。

- ①サイドフレームの先端にロープを取付けます。  
②取付けられたセンターフレームにサイドフレームL(R)を差し込み、下図の様に取付けます。



【注】

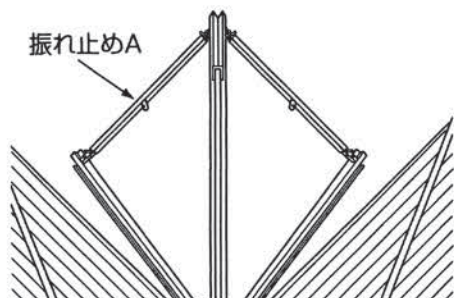
※サイドフレームは、動かないようにロープで建枠の適当な箇所結び、固定してください。

※取付ける順序はL,Rに関係ありません。

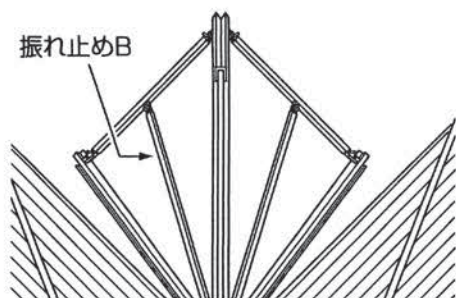
## コーナー部 / 組立手順

### 5 振れ止めAとBを取付けます。

①センターフレームとサイドフレームの上部に振れ止めAを取付けます。

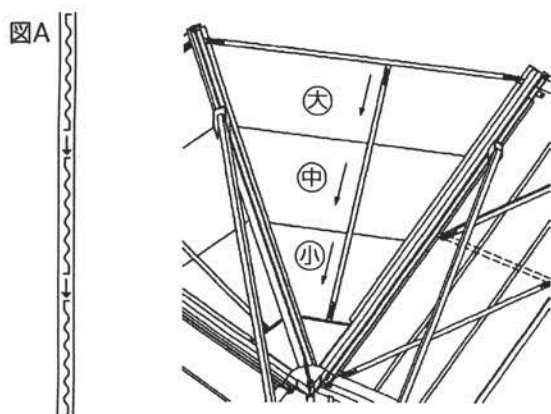


②振れ止めAの中央と、サイドフレームに振れ止めBを取付けます。



### 6 万能板小、中、大を取付けます。

万能板を小から順に中、大とセンターフレームとサイドフレームの溝にはめ込みます。

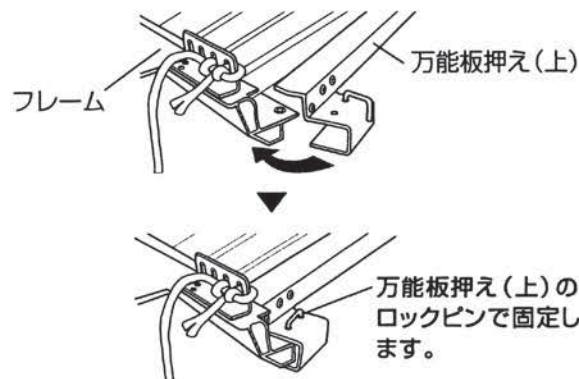


**注**

※万能板は直線部のよう重ねず、上図Aのように乗せていきます。

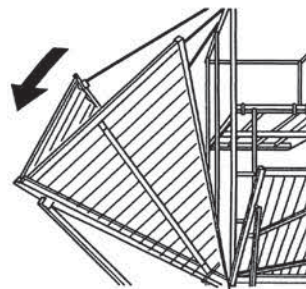
### 7 万能板押え(上)を取付けます。

万能板押え(上)を、センターフレームとサイドフレームの先端にセットします。

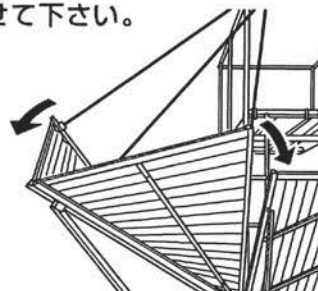


### 8 コーナー朝顔を降ろし広げます。

①センターフレームを前に押し出し、コーナー朝顔をたたむようにしながら全体を降ろします。



②センターフレームが完全に降りたらサイドフレームのロープをゆるめ、隣の直線部朝顔のフレームにかぶせて下さい。



9 直線部同様、斜材の吹き上げ防止ピンを取付けてください。

10 アサガオ取付ロープを十分にゆるめて、外れないように、建枠に結んで下さい。

## 妻側部 / 組立手順

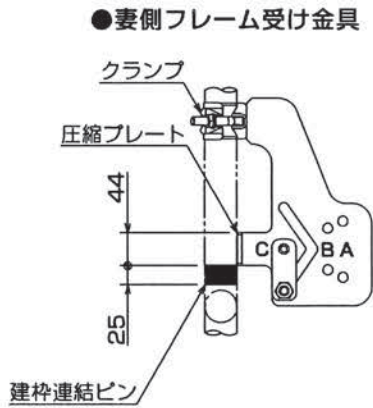
■必要工具等

1. ラチェット 17×21(3/8×1/2)
3. ロープ (5m程度) 2本1セット

2. スパナ 17×21(3/8×1/2)
4. その他一般工具

- 1** 妻側フレーム受け金具を上下の建枠にそれぞれ取付けます。

コーナー部:組立手順により、隅フレーム受け金具を取り付けます。



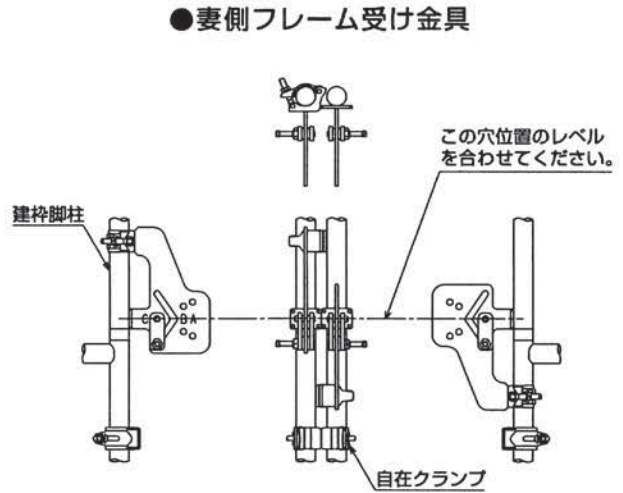
(A): 防音パネル使用時 (B): 養生枠使用時 (C): シート使用時

※上図のように建枠連結ピンの上部に圧縮プレート  
下端となる位置を目安としてクランプにて固定します。

- 2** 後は、直線部と同じ手順で組み立てます。

## 妻側部 連結部の組立手順

- 1** 建枠脚柱連結部は、妻側フレーム受け金具上下とも、下図のように方向を逆にして取付けます。



- 2** 後は、直線部と同じ手順で組み立てます。