

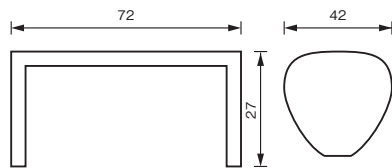
鋼製脚立 (リースのみ取扱)

型式	単重	型式	単重	型式	単重
KS-60 (6R)	14kg	KS-45 (4.5R)	10.5kg	KS-30 (3R)	7.8kg

アルミ1連ハシゴ (リースのみ取扱)

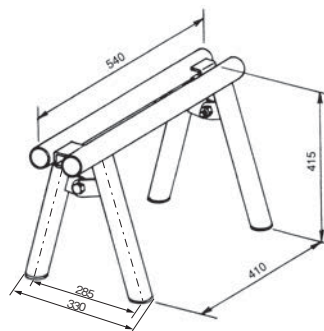


支柱形状 / 踏ざん形状



型式	全長 (m)	単重 (kg)	許容荷重 (kN)
RX-30S	3.07	6.8	1.3
RX-40S	4.06	8.8	

道板受台 (パイプウマ)



●特徴・用途

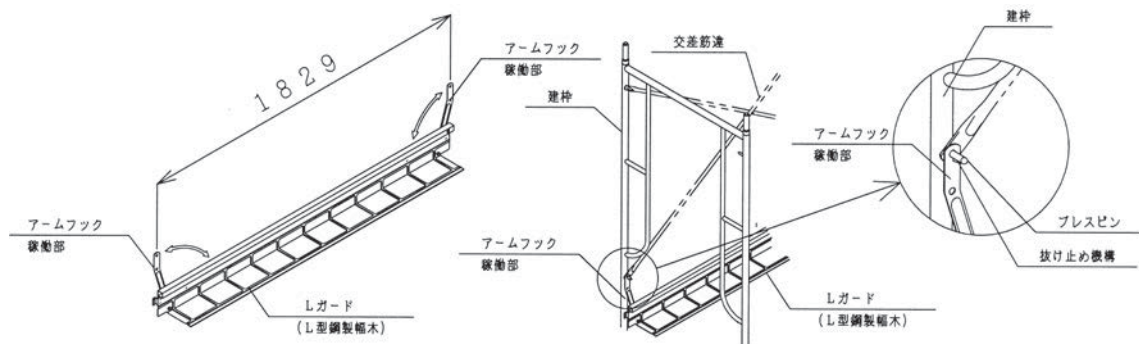
- 1) 足場板などと組合せて運搬車の通路や鉄筋組立工事等の荷台として大変便利です。
- (2) コンパクトに折り畳むことができます。

●使用上の注意

- (1) 使用する場合は、最大まで拡げて、天端を水平にし、ガタつきのない状態でご使用下さい。
- (2) 拡げたり、たたんだりするときは指をはさまないように、ご注意下さい。

型式	幅 (mm)	高さ (mm)	単重 (kg)
N-600	540	415	9.5

L ガード (L 型鋼製幅木) SGB-6AL (L = 1829 のみ) 6.7kg



■特徴

1. 現状の標準的な枠組足場に工具無しで取り付けが可能です。(一部特殊形状を除く)
2. 独自のL型構造により作業床の外側の隙間を塞ぎますから、作業者の保護と同時に小物等の落下も防ぎます。
3. 枠組の種類によってはプレスピンの高さが異なりますが、いずれの枠組にも取り付け可能です。
4. 製品は、構造上部分的な破損が生じても部分交換が可能です。

■取り付け方法

1. Lガード両端におさめられているアームフックを起こす。
2. 建柱のプレスピンにアームフックの取付け穴に差込み完了。