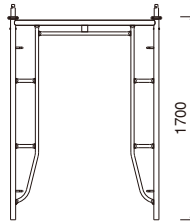
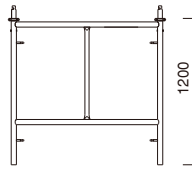


## 建わく一覧表

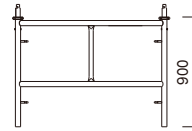
1200 幅



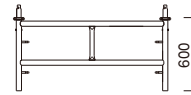
TS-1217



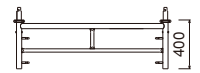
T-1212



T-1209

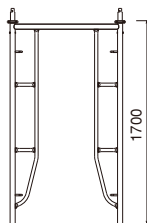


T1206

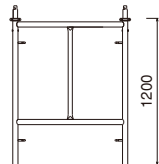


T-1204

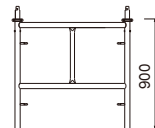
900 幅



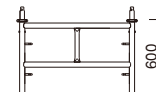
TC-917



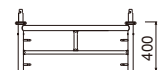
T-912



T-909

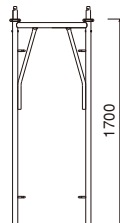


T-906

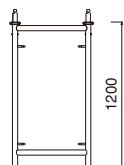


T-904

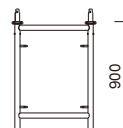
600 幅



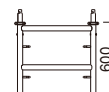
TL-617



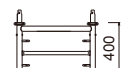
T-612



T-609

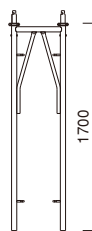


T-606



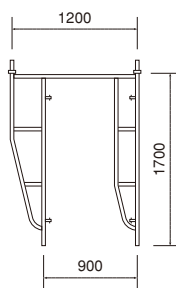
T-604

400 幅

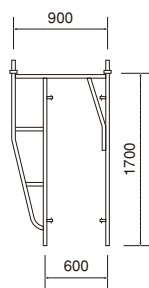


TL-417

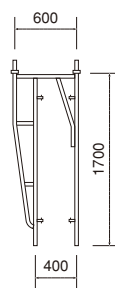
拡幅わく



TJ-1217



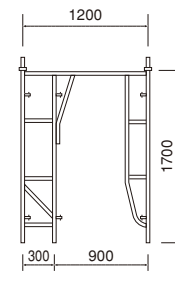
TJ-917



TJ-617

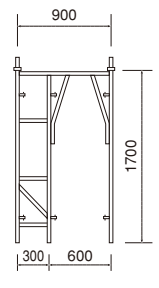
階段部  
専用わく

21.4kg



TS-129J

18kg

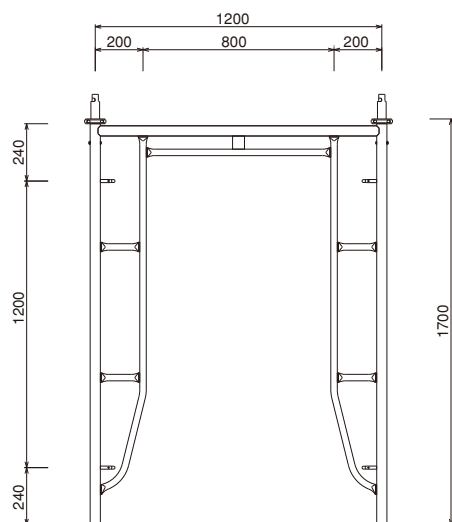


TC-96J

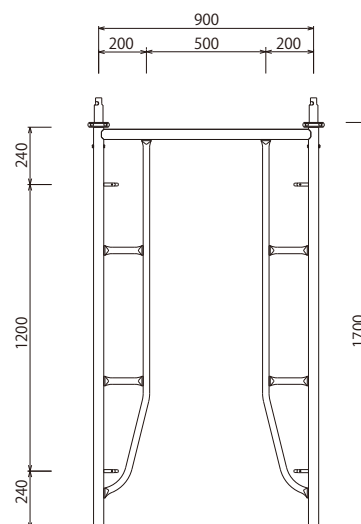
## 建わく

※梱包単位 各建わく 50 枚

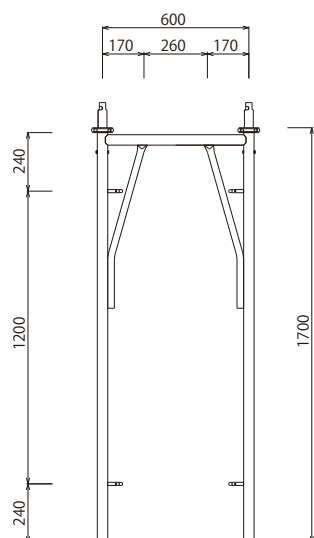
品名	建わく	適用ブレース	
		スパンL	品番
品番	TS-1217	1800	XA-1618
許容荷重	42.6kN (4.35t)	1500	XA-1615
		1200	XA-1612
製品重量	17.7kg	900	XA-1609
		600	XA-1606



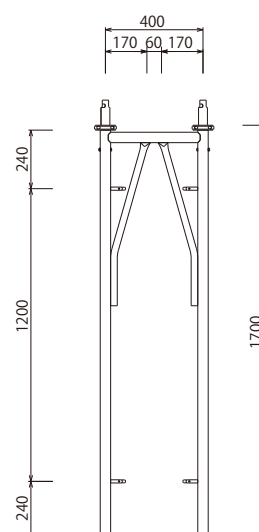
品名	建わく	適用ブレース	
		スパンL	品番
品番	TC-917	1800	XA-1618
許容荷重	42.6kN (4.35t)	1500	XA-1615
		1200	XA-1612
製品重量	15.9kg	900	XA-1609
		600	XA-1606



品名	簡易建わく	適用ブレース	
		スパンL	品番
品番	TL-617	1800	XA-1618
許容荷重	34.3kN (3.5t)	1500	XA-1615
		1200	XA-1612
製品重量	12.3kg	900	XA-1609
		600	XA-1606



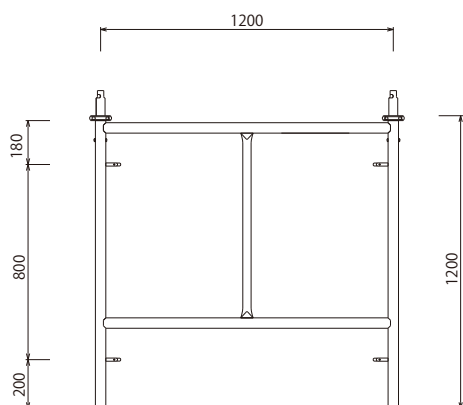
品名	簡易建わく	適用ブレース	
		スパンL	品番
品番	TL-417	1800	XA-1618
許容荷重	34.3kN (3.5t)	1500	XA-1615
		1200	XA-1612
製品重量	12.0kg	900	XA-1609
		600	XA-1606



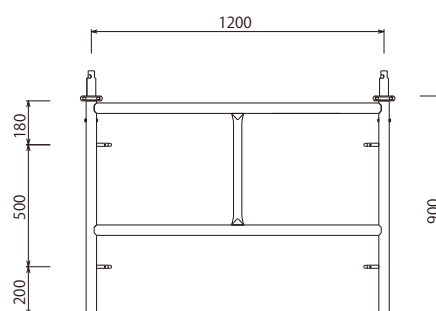
## 調整建わく

※梱包単位 各建わく 25 枚

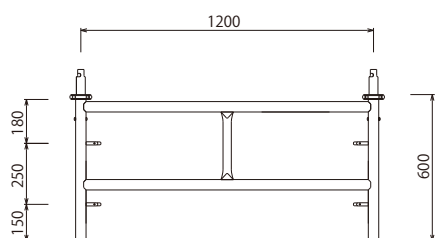
品名	調整建わく	適用ブレース	
		スパンL	品番
品番	T-1212	1800	XA-1218
		1500	XA-1215
許容荷重	42.6kN (4.35t)	1200	XA-1212
		900	XA-1209
製品重量	14.4kg	600	XA-1206



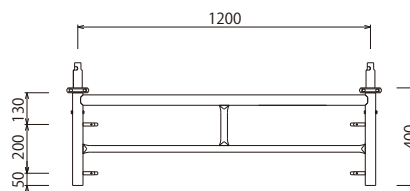
品名	調整建わく	適用ブレース	
		スパンL	品番
品番	T-1209	1800	XA-918
		1500	XA-915
許容荷重	42.6kN (4.35t)	1200	XA-912
		900	XA-909
製品重量	12.2kg	600	XA-906



品名	調整建わく	適用ブレース	
		スパンL	品番
品番	T-1206	1800	XA-618
		1500	XA-615
許容荷重	42.6kN (4.35t)	1200	XA-612
		900	XA-609
製品重量	10.3kg	600	XA-606



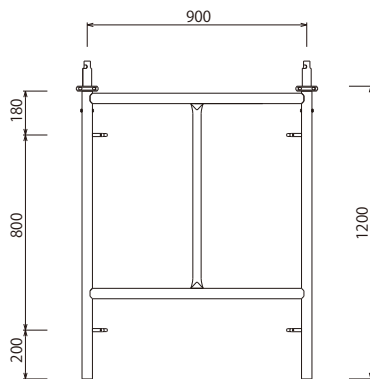
品名	調整建わく	適用ブレース	
		スパンL	品番
品番	T-1204	1800	XA-418
		1500	XA-415
許容荷重	42.6kN (4.35t)	1200	XA-412
		900	XA-409
製品重量	8.9kg	600	XA-406



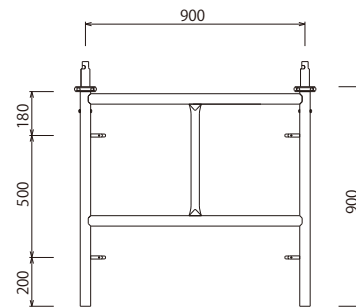
## 調整建わく

※梱包単位 各建わく 25 枚

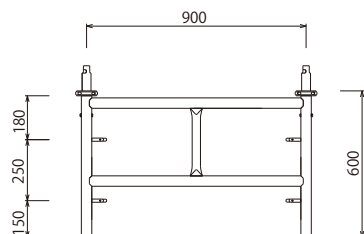
品名	調整建わく	適用ブレース	
		スパンL	品番
品番	T-912	1800	XA-1218
		1500	XA-1215
許容荷重	42.6kN (4.35t)	1200	XA-1212
		900	XA-1209
製品重量	12.9kg	600	XA-1206



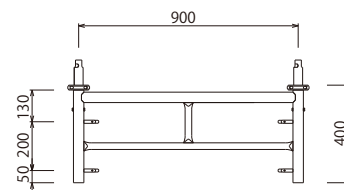
品名	調整建わく	適用ブレース	
		スパンL	品番
品番	T-909	1800	XA-918
		1500	XA-915
許容荷重	42.6kN (4.35t)	1200	XA-912
		900	XA-909
製品重量	10.8kg	600	XA-906



品名	調整建わく	適用ブレース	
		スパンL	品番
品番	T-906	1800	XA-618
		1500	XA-615
許容荷重	42.6kN (4.35t)	1200	XA-612
		900	XA-609
製品重量	8.5kg	600	XA-606



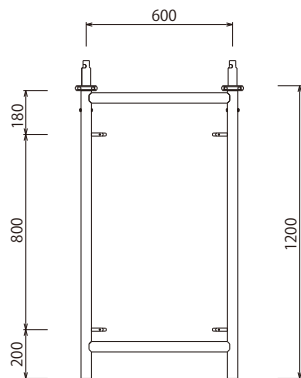
品名	調整建わく	適用ブレース	
		スパンL	品番
品番	T-904	1800	XA-418
		1500	XA-415
許容荷重	42.6kN (4.35t)	1200	XA-412
		900	XA-409
製品重量	7.1kg	600	XA-406



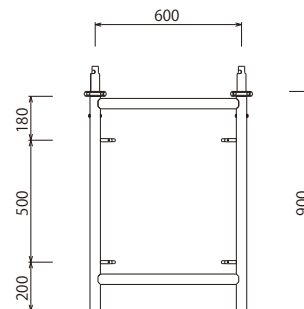
## 簡易調整建わく

※梱包単位 各建わく 25 枚

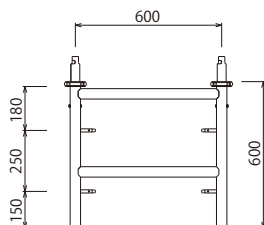
品名	簡易調整建わく	適用ブレース	
		スパンL	品番
品番	T-612	1800	XA-1218
		1500	XA-1215
許容荷重	34.3kN (3.5t)	1200	XA-1212
		900	XA-1209
製品重量	9.7kg	600	XA-1206



品名	簡易調整建わく	適用ブレース	
		スパンL	品番
品番	T-609	1800	XA-918
		1500	XA-915
許容荷重	34.3kN (3.5t)	1200	XA-912
		900	XA-909
製品重量	8.3kg	600	XA-906

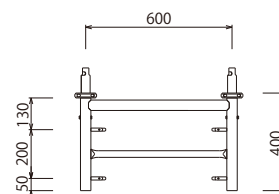


品名	簡易調整建わく	適用ブレース	
		スパンL	品番
品番	T-606	1800	XA-618
		1500	XA-615
許容荷重	34.3kN (3.5t)	1200	XA-612
		900	XA-609
製品重量	6.9kg	600	XA-606



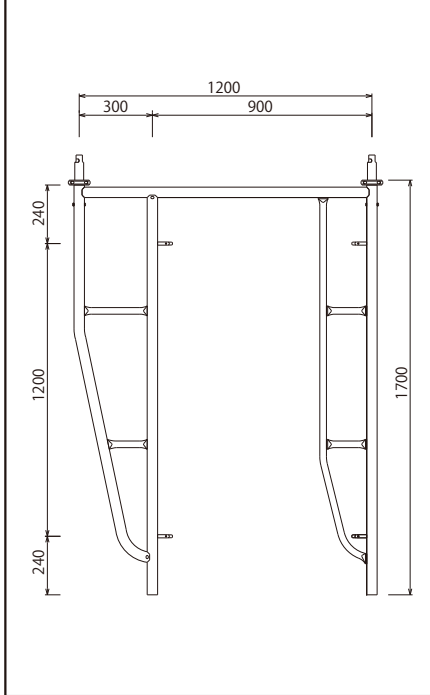
品名	簡易調整建わく	適用ブレース	
		スパンL	品番
品番	T-604	1800	XA-418
		1500	XA-415
許容荷重	34.3kN (3.5t)	1200	XA-412
		900	XA-409
製品重量	5.9kg	600	XA-406

ジャッキの高さによっては、使用出来ない場合があります。

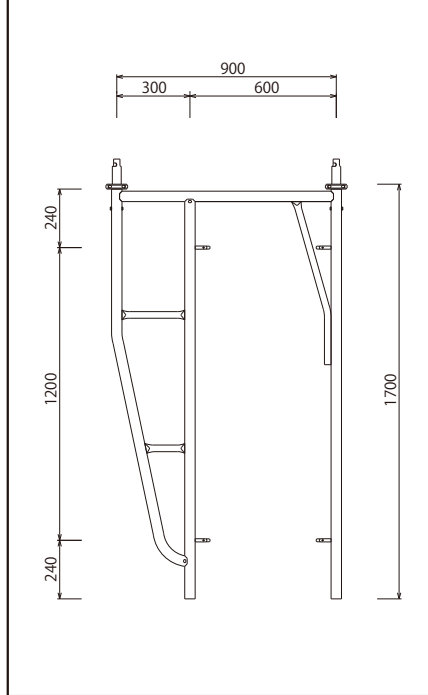


## 拡幅建わく

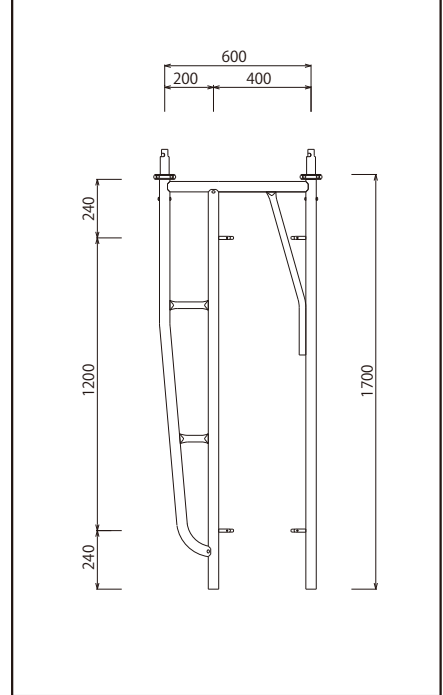
品名	拡幅建わく	適用ブレース	
		スパンL	品番
品番	TJ-1217	1800	XA-1618
		1500	XA-1615
許容荷重	29.4kN(3.0t)	1200	XA-1612
		900	XA-1609
製品重量	18.8kg	600	XA-1606



品名	拡幅建わく	適用ブレース	
		スパンL	品番
品番	TJ-917	1800	XA-1618
		1500	XA-1615
許容荷重	29.4kN(3.0t)	1200	XA-1612
		900	XA-1609
製品重量	17.2kg	600	XA-1606



品名	拡幅建わく	適用ブレース	
		スパンL	品番
品番	TJ-617	1800	XA-1618
		1500	XA-1615
許容荷重	29.4kN(3.0t)	1200	XA-1612
		900	XA-1609
製品重量	16.2kg	600	XA-1606



## 持送りわく (伸縮ブラケット)

品名	品番	許容荷重
伸縮ブラケット	下記参照	1.96kN(200kg)

梱包単位 30枚



●一覧表

品番	調整範囲	重量(kg)
NKB-500	300 ~ 500	4.2
NKB-750	500 ~ 750	5.4
NKB-1000	750 ~ 1000	6.4

- Mジョイント、ピン、ビス 0.5kg
- オームピン 0.02kg

